

Auftrag       Anfrage

# MBSTAHLTECHNIK GMBH

*Stahl und Kompetenz - eine Welt*

Firma

---

---

---

---

---

95100 Selb · Roland-Dorschner-Str. 4

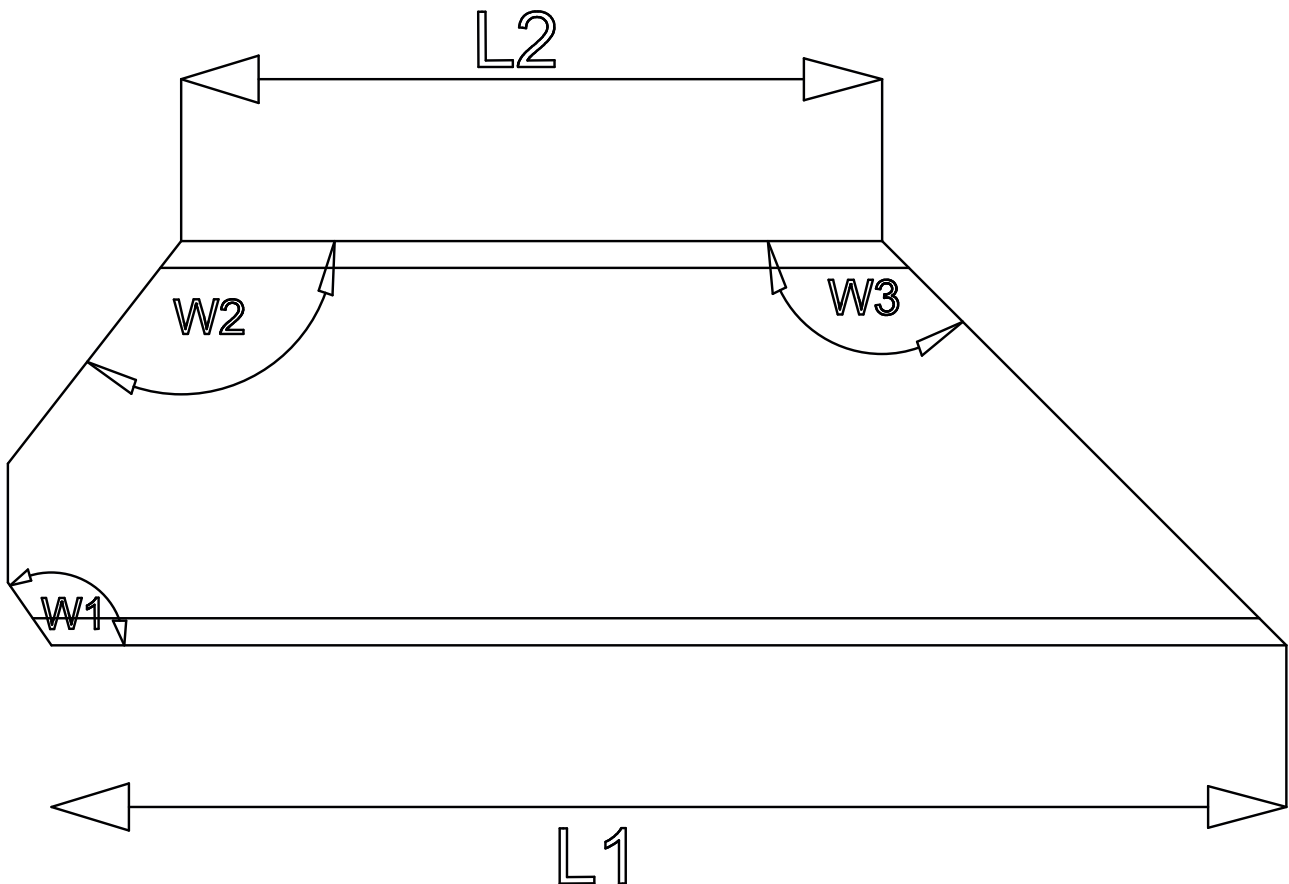
Telefon: 0 92 87/800 616-0

mail@mbstahltechnik.de

www.mbstahltechnik.de

**Fax: 0 92 87/800 616-28**

liegend



L1 = \_\_\_\_\_

W1 = \_\_\_\_\_

L2 = \_\_\_\_\_

W2 = \_\_\_\_\_

W3 = \_\_\_\_\_

Bitte geben Sie die Maße an und faxen uns den Auftrag bzw. die Anfrage zu.

Bemerkungen:

---

---

Datum

Firmenstempel, Unterschrift