

Auftrag Anfrage

MBSTAHLTECHNIK GMBH

Stahl und Kompetenz - eine Welt

Firma

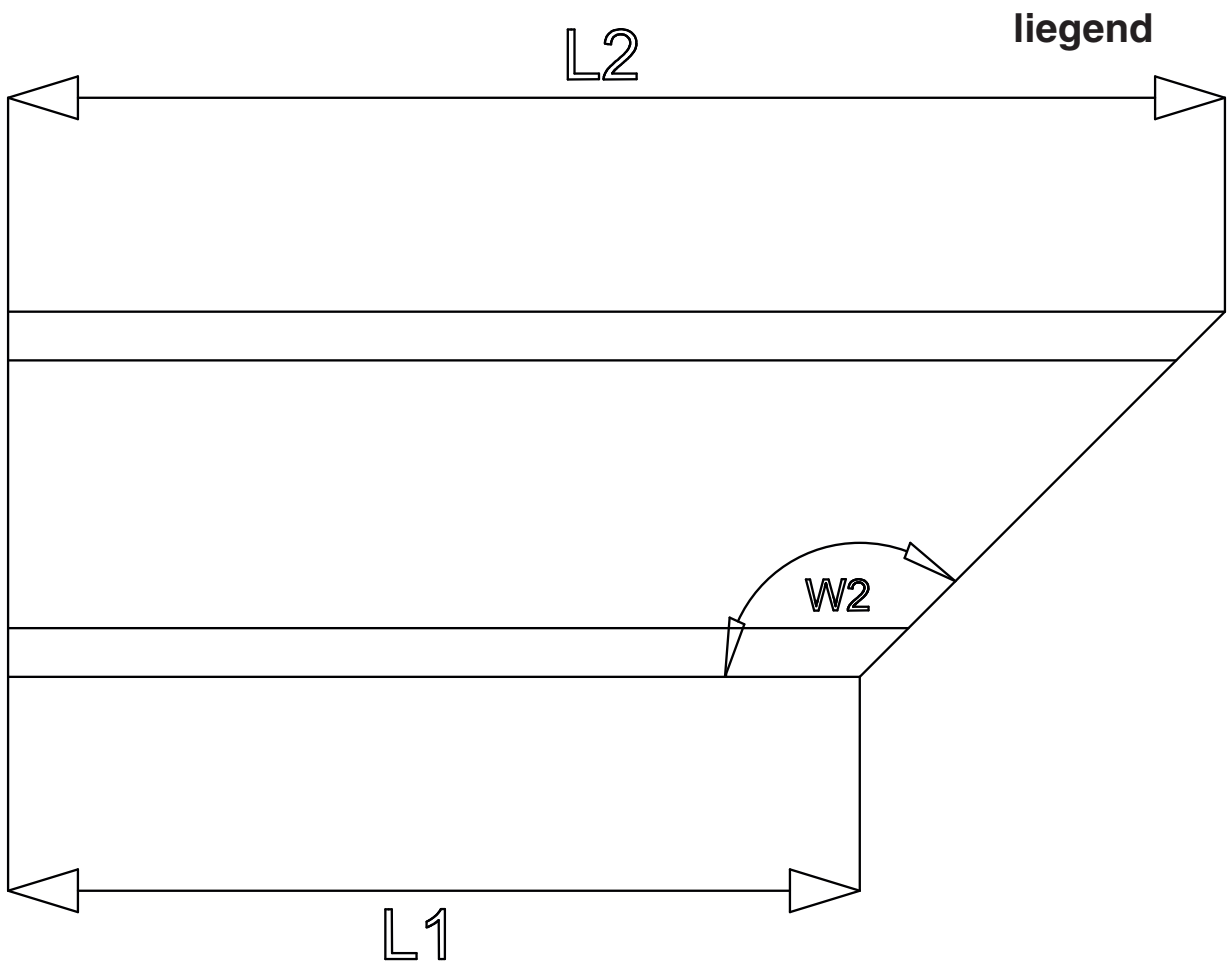
95100 Selb · Roland-Dorschner-Str. 4

Telefon: 0 92 87/800 616-0

mail@mbstahltechnik.de

www.mbstahltechnik.de

Fax: 0 92 87/800 616-28



L1 = _____

W1 = _____

L2 = _____

W2 = _____

W3 = _____

Bitte geben Sie die Maße an und faxen uns den Auftrag bzw. die Anfrage zu.

Bemerkungen:

Datum

Firmenstempel, Unterschrift